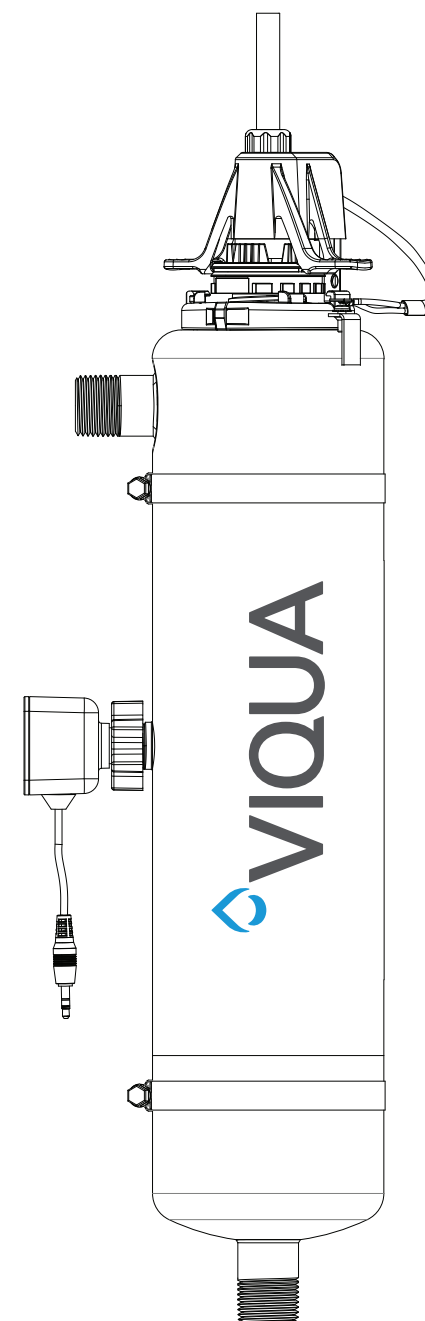


Ägarhandbok



Modell:
D4 Premium, E4, F4
+modeller:
D4+, E4+, F4+, E4-50+, F4-50+
Validerade modeller:
E4-V, F4-V
D4-V+, E4-V+, F4-V+

Driven med




425 Clair Rd. W, Guelph, Ontario, Kanada N1L 1R1
t. (+1) 519.763.1032 • tf. (+1) 800.265.7246 (endast i USA and Kanada)
t. (+31) 73 747 0144 (endast Europa) • f. (+1) 519.763.5069
e-post: info@viqua.com
www.viqua.com

425 Clair Rd. W, Guelph, Ontario, Kanada N1L 1R1
t. (+1) 519.763.1032 • tf. (+1) 800.265.7246 (endast i USA and Kanada)
t. (+31) 73 747 0144 (endast i Europa) • f. (+1) 519.763.5069
e-post: info@viqua.com
www.viqua.com



Grattis till ditt köp av vattendesinficeringsystemet med ultraviolett (UV) ljus! Systemet använder den mest avancerade UV-tekniken på marknaden och är utformat för att ge dig år av problemfri drift med minimalt underhåll som krävs för att skydda ditt dricksvatten från mikrobiologiska föroreningar.

För att säkerställa pågående desinficering av vattnet måste UV-lampor bytas ut årligen med fabrikslevererade utbyten från VIQUA. VIQUA-lampor är resultatet av omfattande utveckling vilket resulterar i en högeffektiv desinficeringsplattform med extremt stabil UV-effekt och en livslängd på över hela 9 000 timmar. Dess framgång har lett till en spridning av oäkta kopior på marknaden.

UV-lampan är hjärtat i desinficeringsystemet och bör inte äventyras när det är dags att byta den.

Varför ska du insistera i att använda fabrikslevererade ersättningslampor från VIQUA?

- Användning av allmänt tillgängliga, oäkta, ersättningslampor har visat sig skada kontrollmodulen på VIQUA UV-desinficeringsutrustningen.
- Allt fler samtal till VIQUAs tekniska support är kopplade till att oäkta lampor används (omedvetet) som utbyte.
- Skador som uppstår vid användning av oäkta lampor utgör en säkerhetsrisk och omfattas inte av utrustningsgarantin.
- Om UV-utrustningen inte är utrustad med en UV-sensor (övervakare) är det inte möjligt att verifiera UV-utgången (osynlig) på ersättningslampor.
- Liknande utseende som originallampan och närvaron av (synligt) blått ljus betyder inte motsvarande desinficeringsprestanda.
- VIQUA-ersättningslampor genomgår strikt testning av prestanda och strikta kvalitetskontrollprocesser för att säkerställa att certifieringen för säkerhet och originalutrustningens prestanda inte äventyras.

Så, du kan se att det helt enkelt inte är värt risken! Insistera i att använda äkta VIQUA-ersättningslampor.

Denna sida har avsiktligt lämnats tom

Avsnitt 8 Tillverkarens garanti

Vårt engagemang

VIQUA är engagerat för att säkerställa att din erfarenhet av våra produkter och organisation överstiger dina förväntningar. Vi har tillverkat ditt UV-desinficeringsystem enligt de högsta kvalitetsstandarderna och värderar dig som kund. Om du behöver något support eller har frågor om systemet ska du kontakta vårt tekniska supportteam på 1.800.265.7246 eller technicalsupport@viqua.com så hjälper vi dig gärna. Vi hoppas verkligen att du njuter av fördelarna med rent, säkert dricksvatten efter installationen av ditt VIQUA-desinficeringsystem.

Så här gör du ett garantianspråk

Obs! För att maximera desinficeringsprestandan och tillförlitlighet för VIQUA-produkten måste systemet vara korrekt dimensionerat, installerat och underhållet. Vägledning om nödvändiga parametrar för vattenkvalitet och underhållskrav finns i användarhandboken.

Om reparation eller byte av delar som omfattas av denna garanti krävs kommer processen att hanteras av din återförsäljare. Om du är osäker på om ett utrustningsproblem eller fel är täckt av garanti ska du kontakta vår tekniska supportgrupp på 1.800.265.7246 eller e-post technicalsupport@viqua.com. Våra fullt utbildade tekniker hjälper dig att felsöka problemet och identifiera en lösning. Ha tillgång till modellnumret (systemtyp), inköpsdatum, namn på återförsäljaren från vilken du köpte VIQUA-produkten ("källleverantören") samt en beskrivning av problemet du upplever. För att fastställa inköpsbevis när du gör garantianspråk behöver du antingen din ursprungliga faktura eller tidigare ha fyllt i och returnerat ditt produktregistreringskort via e-post eller online.

Specifik garantitäckning

Garantitäckningen är specifik för VIQUA-sortimentet av produkter. Garantitäckningen är underställd de villkor och begränsningar som beskrivs under "[Allmänna villkor och begränsningar](#)".

Tio års begränsad garanti för VIQUA UV-kammare

VIQUA garanterar att UV-kammaren på VIQUA-produkten är fri från defekter i material och utförande under en period på tio (10) år från inköpsdatumet. Under denna tid kommer VIQUA att reparera eller ersätta, alla defekta VIQUA UV-kammare. Vänligen returnera den defekta delen till din återförsäljare som behandlar ditt anspråk.

Tre års begränsad garanti för elektroniska komponenter och maskinvarukomponenter

VIQUA garanterar att elektroniska komponenter (styrenhet) och maskinvarukomponenter är fria från defekter i material och utförande under en period på tre (3) år från inköpsdatumet. Under denna tid kommer VIQUA att reparera eller ersätta eventuella defekta delar som omfattas av garantin. Vänligen returnera den defekta delen till din återförsäljare som behandlar ditt anspråk.

Ett års begränsad garanti för lampor, hylsor och UV-sensorer

VIQUA garanterar att lampor, hylsor och UV-sensorer är fria från defekter i material och utförande under en period på ett (1) år från inköpsdatumet. Under denna tid kommer VIQUA att reparera eller ersätta eventuella defekta delar som omfattas av garantin. Din återförsäljare behandlar ditt anspråk och meddelar om det defekta objektet behöver returneras för felanalys.

Obs! Använd endast äkta VIQUA-lampor och hylsor i systemet. Underlåtenhet att göra det kan på allvar äventyra desinficeringsprestandan och påverka garantitäckningen.

Allmänna villkor och begränsningar

Inga av ovanstående garantier täcker skador som orsakats av felaktig användning eller underhåll, olyckshändelser, naturkatastrofer eller mindre repor eller brister som inte väsentligt påverkar produktens funktion. Garantierna täcker inte heller produkter som inte är installerade enligt beskrivningen i den tillämpliga användarhandboken.

Delar som repareras eller ersätts enligt dessa garantier omfattas av garantin fram till slutet av garantiperioden som gäller för originaldelen.

Ovanstående garantier inkluderar inte kostnaden för frakt och hantering av returprodukter.

De begränsade garantierna som beskrivs ovan är de enda garantier som gäller för VIQUA-sortimentet av produkter. Dessa begränsade garantier beskriver det exklusiva botemedlet för alla anspråk på grund av fel eller fel i någon av dessa produkter, oavsett om kravet är baserat på kontrakt, skadestånd (inklusive försummelse), strikt ansvar eller annat. Dessa garantier är i stället för alla andra garantier, antingen skriftliga, muntliga, underförstådda eller lagstadgade. Utan begränsning gäller ingen garanti för säljbarhet eller lämplighet för ett visst ändamål för någon av dessa produkter.

VIQUA tar inget ansvar för personskador eller skador på egendom orsakade av användning eller missbruk av någon av ovanstående produkter. VIQUA ska under inga omständigheter vara ansvarig för särskilda, tillfälliga eller indirekta skador eller följdskador. VIQUAs ansvar ska i alla fall vara begränsat till reparation eller utbyte av den defekta produkten eller delen och detta ansvar upphör att gälla vid utgången av den gällande garantiperioden.


















Avsnitt 1 Säkerhetsinformation

Det här är originalinstruktionerna. Läs och förstå hela denna handbok innan du använder utrustningen. Var uppmärksam på alla meddelanden beträffande faror, varningar och försiktighet i denna handbok. Underlåtenhet att göra detta kan resultera i allvarig personskada eller skada på utrustningen.

Se till att det skydd som tillhandahålls av denna utrustning inte försämras. Använd inte och montera inte denna utrustning på något annat sätt än vad som anges i installationshandboken.

1.1 Potentiella faror

Läs alla etiketter och skyltar som sitter på systemet. Personskador eller skador på systemet kan inträffa om etiketter och skyltar inte beaktas.

	Kassering av elektrisk och elektronisk utrustning (WEEE). Denna symbol indikerar att du inte ska kassera trasig elektrisk eller elektronisk utrustning (WEEE) i soporna. För korrekt bortskaftande ska du kontakta ditt lokala återvinnings- eller återanvändningscenter eller center för farligt avfall.		Den här symbolen indikerar att inte lagra brännbart eller brandfarligt material nära systemet.
	Den här symbolen indikerar att det finns kvicksilver.		Den här symbolen indikerar att innehållet i transportförpackningen är bräckligt och förpackningen ska hanteras med försiktighet.
	Detta är symbolen för säkerhetsvarning. Följ alla säkerhetsmeddelanden som visas efter den här symbolen för att undvika potentiella skador. Läs drifts- och underhållshandboken för ytterligare säkerhetsinformation när du befinner dig på utrustningen.		Den här symbolen indikerar att skyddsglasögon med sidoskydd krävs som skydd mot UV-exponering.
	Den här symbolen indikerar en risk för elektriska stötar och/eller elchock.		Den här symbolen indikerar att handskar måste användas.
	Den här symbolen indikerar att märkt utrustning kan innehålla en komponent som kan matas ut med kraft. Följ alla procedurer för att säkert avlufta den.		Den här symbolen indikerar att säkerhetsstövlar måste användas.
	Den här symbol indikerar att systemet är under tryck.		Den här symbolen indikerar att användaren måste läsa all tillgänglig dokumentation för att utföra nödvändiga förfaranden.
	Den här symbolen indikerar att det finns en potentiell UV-risk. Lämplig skyddsutrustning måste användas.		Den här symbolen indikerar att rörmokaren måste använda kopparrör.
	Den här symbolen indikerar att det märkta objektet kan vara varmt och inte bör beröras utan omsorg.		Den här symbolen indikerar att systemet endast ska anslutas till en korrekt jordad styrenhet med jordningstyp som skyddas av en jordfelsbrytare (GFCI).
	Den här symbolen indikerar att det kan finnas MYCKET varmt vatten när flödet startas.		

Varning: Den här produkten kan innehålla kemikalier som delstaten Kalifornien anser är cancerframkallande och orsakar missbildningar eller andra fortplantningsskador.

1.2 Säkerhetsåtgärder

⚠ FARA

Underlåtenhet att följa dessa instruktioner kan leda till allvarlig skada eller dödsfall.

- **Elektrisk stöt:** För att undvika eventuell elektrisk stöt bör särskild försiktighet tas eftersom vatten finns i närheten av den elektriska utrustningen. Om det inte uppstår en situation som uttryckligen beskrivs i de tillhandahållna underhålls- och felsökningsavsnitten, ska du inte försöka reparera på egen hand, utan hänvisa till en auktoriserad serviceanläggning.
- **JORDNING:** Den här produkten måste vara jordad. Vid funktionsfel eller haveri tillhandahåller jord vägen med minsta motstånd för elektrisk ström för att minska risken för elektriska stötar. Systemet är utrustat med en sladd med en jordningsledare för utrustningen och en jordningskontakt. Kontakten måste vara ansluten till ett lämpligt uttag som är korrekt installerat och jordat enligt alla lokala regler och föreskrifter. Felaktig anslutning av utrustningens jordningsledare kan medföra risk för elchock. Kontakta en kvalificerad elektriker eller servicepersonal om du är osäker på om uttaget är ordentligt jordat. Ändra inte kontakten som medföljer detta system. Om kontakten inte passar i uttaget ska du installera ett lämpligt uttag med hjälp av en kvalificerad elektriker. Använd inte någon typ av adapter med detta system.
- **JORDNINGSTYP SOM SKYDDAS AV EN JORDFELSBRYTARE:** För att överensstämma med den nationella elkoden (NFPA 70) och för att ge ytterligare skydd mot risken för elektrisk stöt, bör detta system endast anslutas till en korrekt jordad styrenhet med jordningstyp som skyddas av en jordfelsbrytare (GFCI) eller till en jordfelsövervakning (RCD) som har en nominell kvarvarande driftström som inte överstiger 30 mA. Kontrollera driften av GFCI enligt tillverkarens föreslagna underhållsschema.
- Använd INTE desinficeringsystemet om det har en skadad sladd eller kontakt, om det inte fungerar som det ska eller om det har tappats eller skadats på något sätt.
- Använd INTE detta desinficeringsystem för annat än avsedd användning (användningsområden för dricksvatten). Användning av tillbehör som inte rekommenderas eller säljs av tillverkaren/distributören kan orsaka ett osäkert tillstånd.
- Installera INTE detta desinficeringsystem där det kommer att bli utsatt för väder eller temperaturer under fryspunkten.
- Förvara INTE detta desinficeringsystem där det kommer att bli utsatt för vädret.
- Förvara INTE detta desinficeringsystem där det kommer att utsättas för temperaturer under fryspunkten, förutom om allt vatten har tappats ur och vattentillförseln har kopplats från.

⚠ VARNING




- Under längre perioder utan vattenflöde kan vattnet i kammaren bli mycket hett (ca 60 °C), vilket kan leda till skållning. Det rekommenderas att flöda vatten tills detta heta vatten har rensats ut ur kammaren. Låt inte vatten komma i kontakt med huden under denna tid. För att undvika detta tillstånd kan en temperaturhanteringsventil installeras vid UV-systemets utlopp.
- Låt inte vatten passera genom UV-systemet i minst 5 minuter efter att du satt på strömmen (inklusive efter strömavbrott) för att undvika att passera underbehandlat vatten som i sällsynta fall kan utgöra hälsorisker.
- Detta system innehåller en UV-lampa. Använd inte UV-lampan när den tas ut ur kammaren. Oavsiktlig användning eller skada på systemet kan leda till exponering av farlig UV-strålning. UV-strålning kan, även i små doser, skada ögonen och huden.
- Ändringar eller modifieringar som gjorts till detta system utan tillverkarens medgivande kan göra systemet osäkert för drift och kan upphäva tillverkarens garanti.

⚠ FÖRSIKTIGHET

Underlåtenhet att följa dessa instruktioner kan leda till mindre eller måttlig skada.

- Kontrollera desinficeringsystemet noggrant efter installationen. Det ska inte anslutas om det finns vatten på delar som inte är avsedda att vara våta, till exempel styrenheten eller lampanslutningen.
- På grund av värmeutvidgning och potentiell materialnedbrytning på grund av UV-exponering rekommenderas att använda metallbeslag och minst 10" kopparrör på UV-kammarens utlopp.
- **Hg-EXPONERING:** UV-lamporna innehåller kvicksilver. Om lampan bryts ska du undvika inandning eller förtäring av skräp och undvika exponering i ögonen och på huden. Använd aldrig dammsugare för att städa upp en trasig lampa eftersom det kan sprida det spillda kvicksilvret. Följ lokala föreskrifter och riktlinjer för borttagningen och bortskaftet av avfall med kvicksilver.

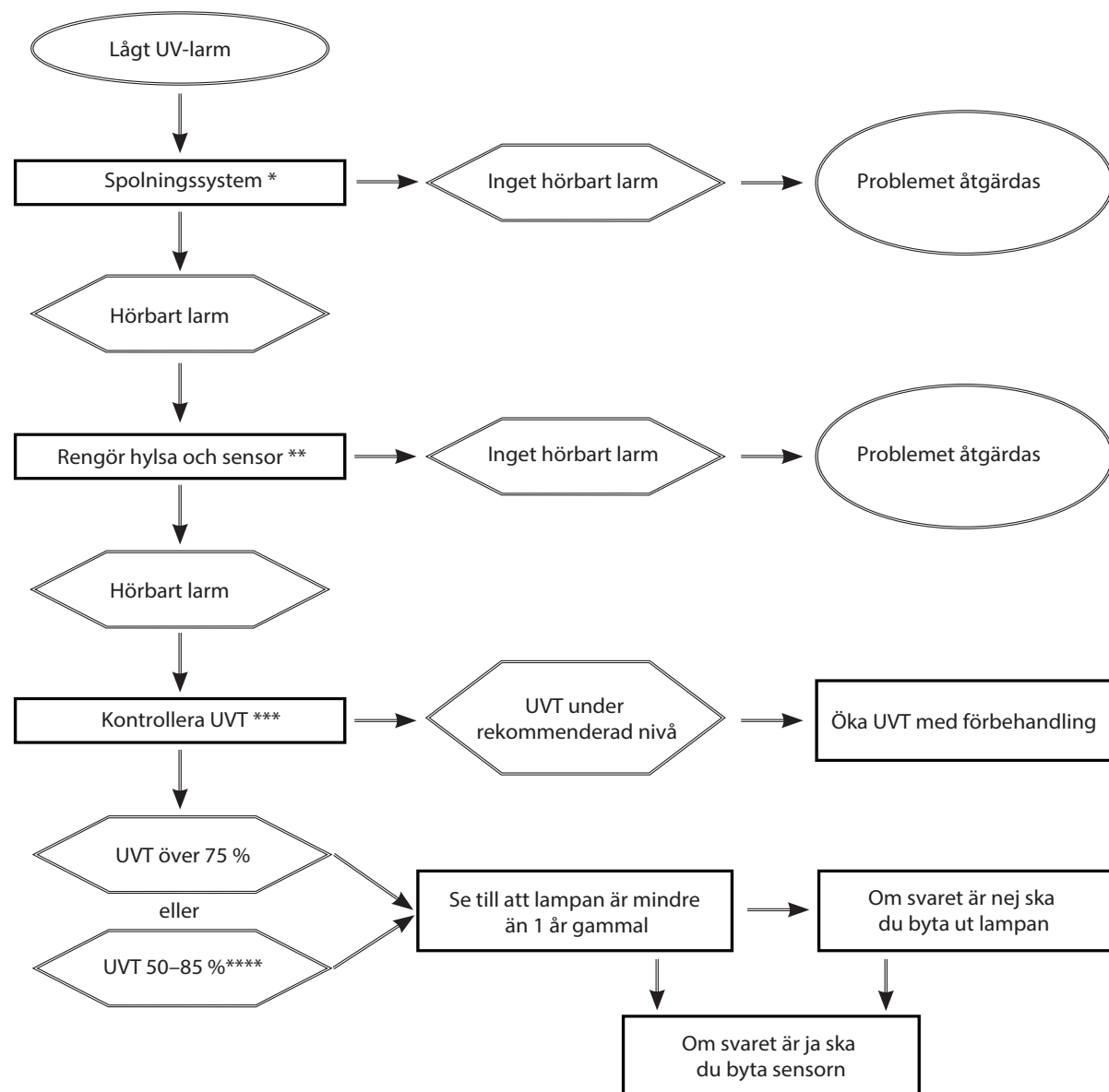
Avsnitt 7 Specifikationer

Driftparametrar	Allmänt (alla modeller)	50+-modeller	NSF-standard 55 Klass B-modeller (-V)
Max. driftryck	862 kPa (125 PSI)	862 kPa (125 PSI)	862 kPa (125 PSI)
Min. driftryck	27,5 kPa (4 PSI)	27,5 kPa (4 PSI)	27,5 kPa (4 PSI)
Max. omgivningstemperatur	40 °C (104 °F)	40 °C (104 °F)	40 °C (104 °F)
Min. omgivningstemperatur i luften	0 °C (32 °F)	0 °C (32 °F)	0 °C (32 °F)
Max. luftfuktighet	100%	100%	100%
Max. hårdhet	120 ppm (7 korn per gallon)	120 ppm (7 korn per gallon)	120 ppm (7 korn per gallon)
Max. järn	0,3 ppm	0,3 ppm	0,3 ppm
UVT	Minimum 75 %	50–85 %	Minimum 75 %
Installation	Vertikalt eller horisontalt*	Vertikalt eller horisontalt*	Vertikalt eller horisontalt*
Flödesbegränsare	-	-	Ja
NSF-certifiering	-	-	NSF-standard 55 Klass B
Beräknad livslängd för lampan	1 år	1 år	1 år
UV-systemcertifiering			

* System med sensorer måste installeras vertikalt.

Modell	D4 Premium/D4+ D4-V+	E4/E4+ E4-V/E4-V+	E4-50+	F4/F4+ F4-V/F4-V+	F4-50+	
Flödes hastighet	Max. flödes hastighet vid en dos på 16 mJ/cm ² vid 95 % UVT	87 l/min (23 gpm) (5,22 m ³ /hr)	160 l/min (42 gpm) (9,54 m ³ /hr)	-	170 l/min (45 gpm) (10,22 m ³ /hr)	-
	Max. flödes hastighet vid en dos på 30 mJ/cm ² vid 95 % UVT	45 l/min (12 gpm) (2,73 m ³ /hr)	83 l/min (22 gpm) (5 m ³ /hr)	-	136 l/min (36 gpm) (8,18 m ³ /hr)	-
	Max. flödes hastighet vid en dos på 40 mJ/cm ² vid 95 % UVT	34 l/min (9 gpm) (2,04 m ³ /hr)	60 l/min (16 gpm) (3,63 m ³ /hr)	-	102 l/min (27 gpm) (6,13 m ³ /hr)	-
	Nominellt flöde för NSF Std 55, Klass B (endast -V-versioner)	33,7 l/min (8,9 gpm) (2,02 m ³ /hr)	59,8 l/min (15,8 gpm) (3,6 m ³ /hr)	-	98,8 l/min (26,1 gpm) (5,93 m ³ /hr)	-
	Max. flödes hastighet vid en dos på 16 mJ/cm ² vid 50% UVT	-	-	60 l/min (16 gpm) (3,63 m ³ /hr)	-	106 l/min (28 gpm) (6,36 m ³ /hr)
	Max. flödes hastighet vid en dos på 30 mJ/cm ² vid 50% UVT	-	-	34 l/min (9 gpm) (2,04 m ³ /hr)	-	57 l/min (15 gpm) (3,4 m ³ /hr)
	Max. flödes hastighet vid en dos på 40 mJ/cm ² vid 50% UVT	-	-	26 l/min (7 gpm) (1,6 m ³ /hr)	-	45 l/min (12 gpm) (2,73 m ³ /hr)
Elektriskt	Spänning	100–240 V AC	100–240 V AC	100–240 V AC	100–240 V AC	100–240 V AC
	Frekvens	50/60 Hz	50/60 Hz	50/60 Hz	50/60 Hz	50/60 Hz
	Max. ström	1,0 ampere	1,0 ampere	1,0 ampere	1,0 ampere	1,0 ampere
	Max. strömförbrukning	50 watt	83 watt	83 watt	130 watt	130 watt
	Lampström	40 watt	70 watt	70 watt	110 watt	110 watt
Annat	UV-kammarmaterial	304 SST	304 SST	304 SST	304 SST	304 SST
	Inlopp/utlopp	3/4" NPT	1" NPT	1" NPT	1" NPT	1" NPT

6.1 Lågt UV-larm (endast +-modeller) certifierade och icke certifierade



*	I vissa fall kan kortsiktiga flöden med vatten med låg ultraviolett transmittans (UVT) skapas efter och under regenereringscykeln i en vattenmjukgörare, vilket resulterar i ett sensorlarm. Spola UV-systemet för att lindra detta fel tills mjukgöraren går igenom en andra regenereringscykel. På längre sikt måste mjukgörarens inställningar ändras. Desinficera vattenledningarna för att spola UV-systemet. Se Avsnitt 3.2 .
**	Se Avsnitt 5.2 .
***	Kontakta VIQUA eller din återförsäljare för vattenbehandling för ett test av vattnets UVT.
****	För 50 % UVT-system inträffar ett larm för fel på UV-sensor om vattnets UVT är >85 %. Minska vattnets UVT för att rensa larmet.

MEDDELANDE



- UV-lampan inuti desinficeringsystemet har en nominell effektiv livslängd på cirka 9 000 timmar. För att säkerställa kontinuerligt skydd ska du byta ut UV-lampan årligen.
- UV-systemet ska inte användas eller lekas med av barn. Personer med nedsatt fysisk, sensorisk eller mental förmåga, eller brist på erfarenhet och kunskap, ska inte hantera UV-systemet såvida de inte har fått tillsyn eller instruktioner.
- Det här systemet är avsett att vara permanent anslutet till vattenledningarna.
- Det här systemet är inte avsett att användas i eller över vatten eller utomhus eller användas i simbassänger när det finns personer i bassängen.
- **FÖRLÄNGNINGSSLADDAR:** Om en förlängningssladd är nödvändig ska du använda endast 3-trådiga förlängningssladdar som har 3-poliga jordningskontakter och 3-poliga sladdkontakter som accepterar kontakten från det här systemet. Använd endast förlängningssladdar som är avsedda för utomhusbruk. Använd endast förlängningssladdar som har en elektrisk klassificering som inte är lägre än systemets. En sladd som är märkt för lägre ampere eller watt än den här systemklassificeringen kan överhettas. Var försiktig med var du lägger sladden så att ingen snubblar på den och så att den inte dras ut. Använd INTE skadade förlängningssladdar. Kontrollera förlängningssladden före användning och byt ut om den är skadad. Missbruka INTE förlängningssladden. Håll förlängningssladden borta från värme och skarpa kanter. Dra alltid ur förlängningssladden från behållaren innan du kopplar bort det här systemet från förlängningssladden. Ryck aldrig i sladden för att dra ut kontakten från uttaget. Ta alltid i kontakten och dra för att koppla ur.
- Om strömsladden är skadad måste den bytas ut med en speciell sladd eller montering som är tillgänglig från tillverkaren eller dess servicetekniker.
- **SYSTEMSKYDD:** För att skydda styrenheten rekommenderas en UL1449-certifierad (eller motsvarande) övergående spänningsbegränsare.
- UV-lampan i det här systemet överensstämmer med gällande bestämmelser i koden för federala föreskrifter (CFR) inklusive titel 21, kapitel 1, underkapitel J, radiologisk hälsa.
- Läs och förstå användarhandboken innan du kör och utför underhåll på den här utrustningen.

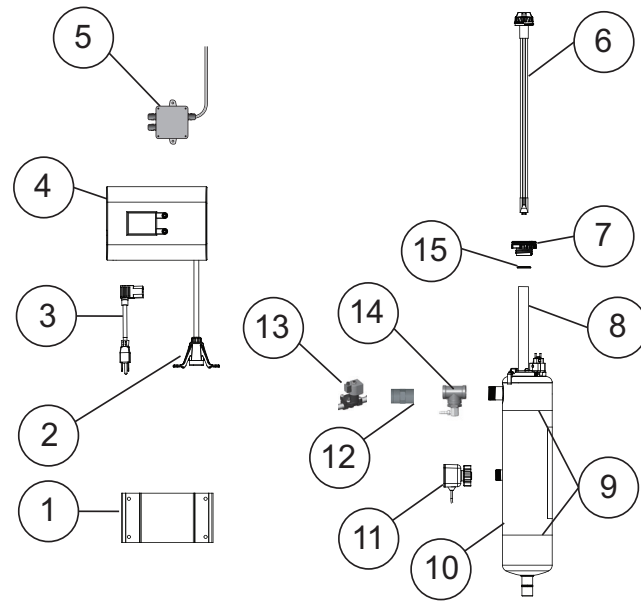
1.3 Vattenkemi

Vattenkvaliteten är extremt viktig för optimal prestanda av ditt UV-system. Följande nivåer rekommenderas för installation:

Vattenkvalitet och mineraler	Nivå
Järn	< 0,3 ppm (0,3 mg/L)
Hårdhet*	< 7 gpg (120 mg/L)
Turbiditet	< 1 NTU
Mangan	< 0,05 ppm (0,05 mg/L)
Tanniner	< 0,1 ppm (0,1 mg/L)
UV-transmittans, standardmodeller	> 75 % (ring fabriken för rekommendationer med användning vid UVT < 75 %)
UV-transmittans, 50+-modeller	50–85 %

* Om total hårdhet är mindre än 7 gpg bör UV-enheten fungera effektivt förutsatt att kvartshylsan rengörs periodiskt. Om total hårdhet överstiger 7 gpg, bör vattnet mjukgöras. Om vattenkemin innehåller nivåer som överstiger de som nämnts ovan rekommenderas korrekt förbehandling för att korrigera dessa vattenproblem innan du installerar UV-desinficeringsystemet. Dessa parametrar för vattenkvalitet kan testas av din lokala återförsäljare eller av de flesta privata analyslaboratorier. *Korrekt förbehandling är avgörande för att UV-desinficeringsystemet ska fungera som avsett.*

Avsnitt 2 Allmän information



Figur 1 Modellkomponenter

Objekt	Beskrivning	Artikelnummer	UV-system
1	Fäste för styrenhet	-	Används för alla modeller
2	Lampanslutning	-	Används för alla modeller
3	Strömssladd	602636 (120 V)	Används för 120 V-modeller
		602637 (230 V)	Används för 230V-modeller
4	Styrenhet (inkluderar fäste för styrenhet)	650733R-001	Används för alla modeller
5	Fördelardosa (tillval)	650705	Används för alla modeller
6	Lampa (inkluderar O-ringar)	602805	D4 Premium, D4+, D4-V+
		602806	E4, E4+, E4-V, E4-V+, E4-50+
		602807	F4, F4+, F4-V, F4-V+, F4-50+
7	Hylsskruv	602665	Används för alla modeller
8	Hylsa (inkluderar O-ringar)	602732	D4 Premium, D4+, D4-V+
		602733	E4, E4+, E4-V, E4-V+, E4-50+
		602734	F4, F4+, F4-V, F4-V+, F4-50+
9	Kammarklämmor	-	Används för alla modeller
10	UV-kammare	650712-001	E4, E4-V
		650712-002	E4+, E4-V+, E4-50+
		650712-005	F4, F4-V
		650712-006	F4+, F4-V+, F4-50+
		650712-013	D4 Premium
		650712-014	D4+, D4-V+
11	Sensorer	650703	Plus modeller
		650731	E4-50+, F4-50+
12	Flödesbegränsare*	440267-R	D4-V+
		440268-R	E4-V, E4-V+
		440269-R	F4-V, F4-V+
13	Sats med magnetventil (tillval) (inkluderar fördelardosa)	650717-001	D4 Premium, D4+ (3/4")
		650717-002	E4, E4+, E4-V, E4-V+, F4, F4+, F4-V, F4-V+, E4-50+, F4-50+

Avsnitt 6 Felsökning

Symptom	Möjlig orsak	Möjlig lösning
Ingen ström	GFCI och/eller brytaren utlöst	Återställ GFCI och/eller brytare
	Övergående spänningsbegränsare (TVSS) är skadad	Ersätt TVSS
	Styrenheten skadad	Byt ut styrenheten och använd en TVSS
GFCI eller brytare utlöses upprepade gånger	Anslutningen mellan lampan och lampans kontakt är våt	Rengör och torka lampstiften och lampkontakten, kontrollera enheten efter läckage eller kondens
	Kortslutning i den elektriska enheten	Byt ut styrenheten
Läckage vid inlopp eller utlopp	Gängade röranslutningar läcker	Rengör gängorna, anslut igen med Teflon-tejp och dra åt
Läckage detekterat från UV-kammarens område	Kondensering av fuktig luft på den kalla kammaren (långsam ackumulering)	Kontrollera luftfuktigheten eller flytta enheten.
	O-ringen skadad, försämrad eller felaktigt installerad	Inspektera och byt ut om den är försämrad.
	Lamp-/hylsenheten är inte ordentligt installerad (för tätt eller inte tillräckligt tätt)	Dra åt enheten för hand.
Läcka detekterad vid sensor (om utrustad)	UV-sensorns O-ringar är skadade, försämrade eller felaktigt installerade	Inspektera och byt ut O-ringen om den är försämrad
Larm	Se Avsnitt 4.4 .	Följ felinstruktionerna på skärmen
Systemet fungerar men vattentester avslöjar bakteriell kontaminering	Utrustningen nedströms från UV-systemet fungerar som en grogrund för patogener	Se till att UV är den sista delen av behandlingsutrustningen
	Patogener är bosatta i distributionsledningarna efter UV	Se till att alla distributionsledningar har desinficerats med klor. Se Avsnitt 3.2 .
	Rekontaminering från slutpunkter i rör	Ta bort eventuella slutpunkter i rör och spola med klor. Se Avsnitt 3.2 .

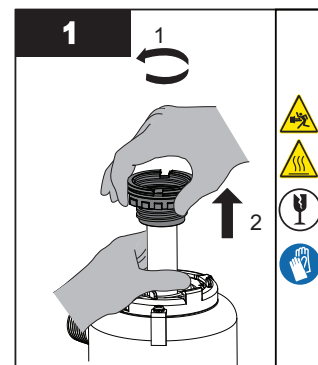
5.2 Rengöring och byte av kvartshylsa

Obs! Mineraler i vattnet bildar långsamt en beläggning på kvartshylsan. Denna beläggning måste avlägsnas eftersom den minskar mängden UV-ljus som når vattnet vilket minskar desinfektionsprestandan. Om hylsan inte kan rengöras måste den bytas ut.

Förutsättningar:

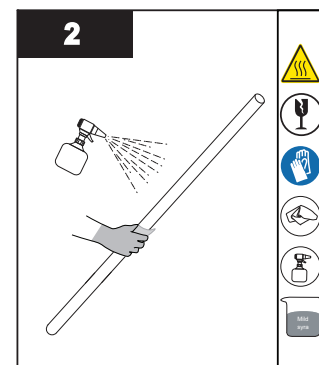
- Stäng av vattentillförseln och töm alla ledningar.
- Gör enheten trycklös. Placera en liten hink under enheten för att fånga eventuellt spill.
- Ta bort UV-lampan. Se [Avsnitt 5.1](#).

Förfarande:



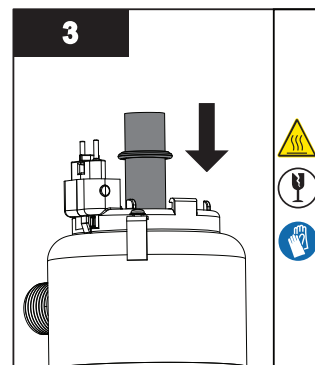
- Skruva av hylsskruven och ta försiktigt bort kammarens överdel.

Obs! Hylsan kan fästas på hylsskruven. Håll hylsan med annan hand medan du tar bort hylsskruven.

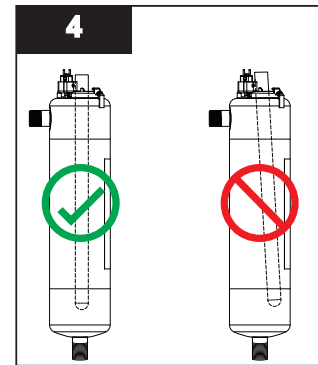


- Rengör kvartshylsan med en trasa som blöts i CLR, ättika eller någon annan mild syra och skölj sedan med vatten.

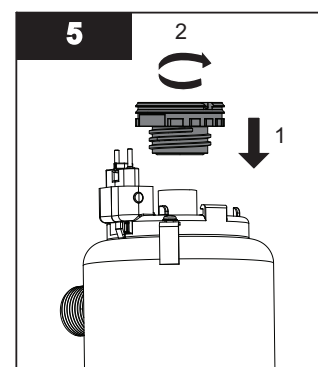
Obs! Om hylsan inte kan rengöras helt eller om den är repad eller spräckt ska du byta ut hylsan.



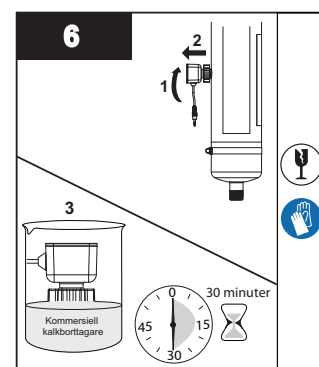
- Placera O-ring på hylsan enligt bilden. Sätt in hylsan i kammaren så som visas i steg 4.



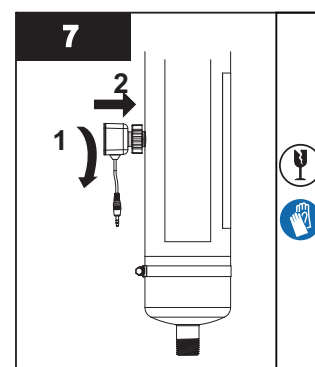
- Se till att kvartshylsan är ordentligt centrerad i kammaren.



- Placera hylsskruven på kvartshylsan, tryck försiktigt ner och dra åt den för hand in i kammaren.



- Ta bort UV-sensorn.
- Sänk ned sensorns ände i 30 minuter i en kommersiell kalkborttagare och torka av med en ren bomulspinne.



- Sätt tillbaka UV-sensorn.
- När servicen är klar, montera förutsättningskomponenterna i omvänd ordning jämfört med isärtagningen.

Anteckningar: 1) Efter att ha bytt ut UV-lampan eller kvartshylsan ska du utföra desinficeringsåtgärden, se [Avsnitt 3.2](#).

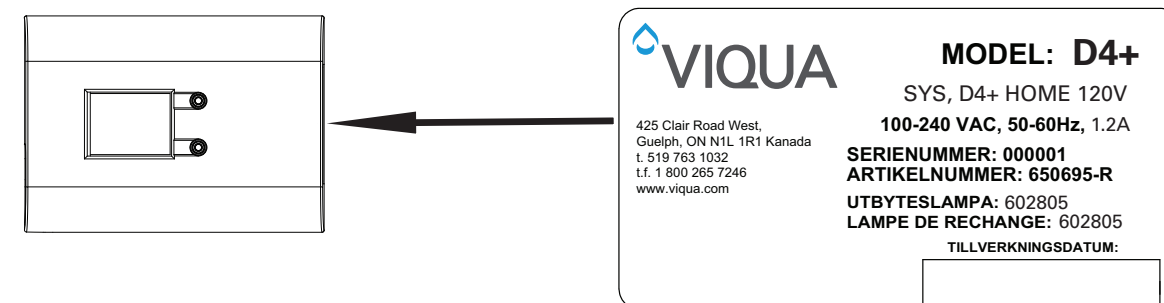
2) Om systemet sätts på ett temporärt bypass eller om det blir förorenat efter desinficeringsystemet är det nödvändigt att slutföra desinficeringsproceduren, se [Avsnitt 3.2](#).

Allmän information

Objekt	Beskrivning	Artikelnummer	UV-system
14	CoolTouch-ventil (tillval)	650537	D4 Premium, D4+, D4-V+ (3/4")
		650538	E4, E4+, E4-V, E4-V+, F4+ (1") F4-V (1"), F4-V+ (1"), E4-50+, F4-50+
15	O-ring	002045	Används för alla modeller

* För V-modeller, tillval för alla andra modeller

För att ta reda på vilken modell du har kan du titta på etiketten på styrenhetens sida så som visas i bilden nedan:



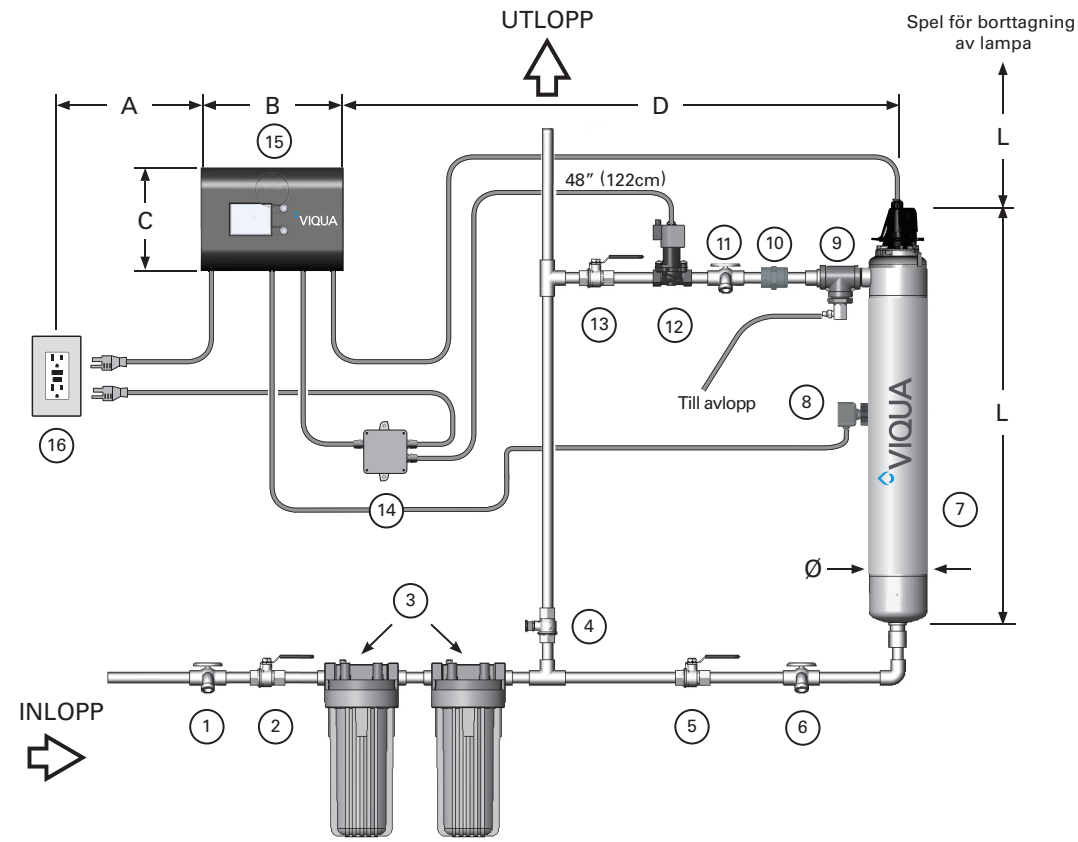
Figur 2 Modell D/E/F – Styrenhetens komponenter

Driftparametrar	D4 Premium/D4+/D4-V+	E4/E4+/E4-V/E4-V+/E4-50+	F4/F4+/F4-V/F4-V+/F4-50+
Underhåll utan verktyg	Ja	Ja	Ja
Låsanslutning för lampan	Ja	Ja	Ja
LCD-färgdisplay	Ja	Ja	Ja
Statusindikator för sensor	D4+, D4-V+	E4-V+, E4+, E4-50+	F4-V+, F4+, F4-50+
Sensor	D4+, D4-V+	E4-V+, E4+, E4-50+	F4-V+, F4+, F4-50+
Bildskärm för lamptimer	Ja	Ja	Ja
Nollställningsknapp för lamptimern	Ja	Ja	Ja
Knapp för Ljud av	Ja	Ja	Ja
Magnetventil	Tillval	Tillval	Tillval
Externt styrrelä	Tillval	Tillval	Tillval

Programmering av supportskärmen – Endast för återförsäljare och montörer

Återförsäljare/montörer kan personanpassa den här skärmen med företagets logotyp och kontaktinformation som företagets namn, företagets telefonnummer och företagets webbsida. Detta görs enkelt genom att ladda ned programvaran för att programmera återförsäljarens logotyp från Viquas webbsida: WWW.VIQUA.COM/LCD.

2.1 Mått och layout



Figur 3 System – Mått och layout

Objekt	Beskrivning	Funktion
1	Provventil	Tillåter provtagning av råvatten.
2	Avstängningsventil	Behövs för att tillåta underhåll av utrustning för förbehandling.
3	Förbehandling	Se Avsnitt 1.3 . Obs! Ett 5 mikron (nominellt) sedimentfilter måste installeras före UV-systemet och efter eventuell vattenmjukgörare.
4	"Bypass"-avstängningsventil	"Bypass"-ledning och ventil är valfria. Avsedd för att tillhandahålla nödvattenförsörjning om UV-systemet inte är tillgängligt.
5	Avstängningsventil	Obligatorisk för att tillåta underhåll av UV-systemet.
6	Provventil	Gör det möjligt att ta prover av vattnet som kommer in i UV-kammaren. Behövs för att kunna bekräfta att vatten som behandlas är utanför adekvat kvalitet.
7	UV-kammare	Tillåter desinficering av vattnet. Måste installera +-modellkammare vertikalt.
8	Sensor	Tillval inkluderat med +-modeller. Övervakar UV-utgången för att garantera korrekt dosering (UV-exponering) levereras.
9	CoolTouch™-ventil	Tar vatten från kammaren som har värmts upp av lampan under utan flöde.
10	Flödesbegränsare	Begränsar att vatten flödar över den maximala NSF-certifierade höjden för att garantera en adekvat mängd UV-ljus.
11	Provventil	Gör det möjligt att ta prover av vattnet omedelbart efter UV-behandling, vilket krävs för korrekt drift av UV-systemet.
12	Magnetventil	Tillvalsdelen för utrustningen som måste användas med en fördelardosa. Gör så att vattenförsörjningen kan stängas av när lämplig desinficering inte kan garanteras. Obs! Om jorden från den elektriska panelen är ansluten till kopparrör, och du använder en magnetventil, måste en godkänd jordrem installeras. Denna jordrem ska upprätthålla anslutningen mellan linjerna som har skurits av för att installera magnetventilen. Kontrollera din lokala elkod för rätt lampa och kabelstorlek.
13	Avstängningsventil	Obligatorisk för att tillåta underhåll av UV-systemet.
14	Fördelardosa	Tillval – Strömförsörjer magnetventilerna, fjärrlarm och automatiska uppringare.

Avsnitt 5 Underhåll

⚠ VARNING

- Koppla alltid från strömmen innan du utför något arbete på desinficeringsystemet.
- Stäng alltid vattenflödet och frigör vattentrycket före service.
- Kontrollera regelbundet ditt desinficeringsystem för att säkerställa att strömindikatorerna är på och inga larm finns närvarande.
- Byt UV-lampan årligen (eller vartannat år om hemmet bara används under säsonger) för att säkerställa maximal desinficering.
- Töm alltid kammaren när du stänger ett hem som används under säsonger eller när enheten lämnas i ett område som är utsatt för temperaturer under fryspunkten.

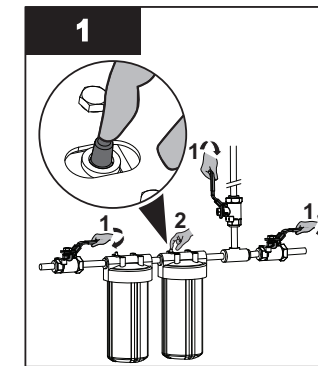
5.1 Byta ut UV-lampa

MEDDELANDE

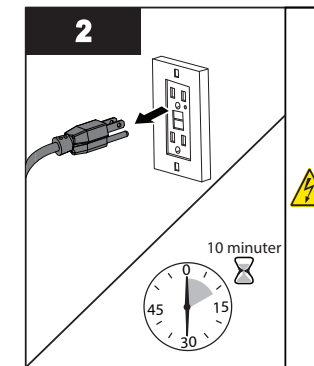
Använd inte vatten vid byte av UV-lampa.

Byta lampa är en snabb och enkel procedur som inte behöver några särskilda verktyg. UV-lampan måste bytas ut efter 9 000 timmar kontinuerlig drift (ungefär ett år) för att säkerställa tillräcklig desinficering.

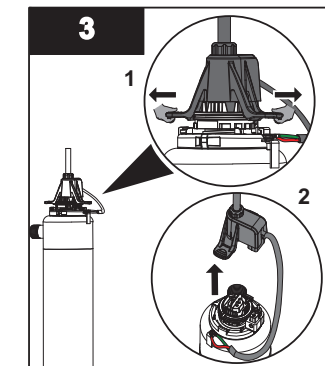
Förfarande:



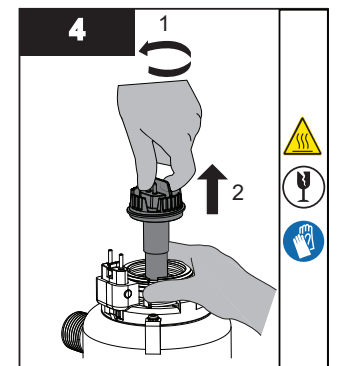
- Stäng alla kranar och vattenförsörjning.
- Tryck på knappen för att frigöra trycket från patronerna.



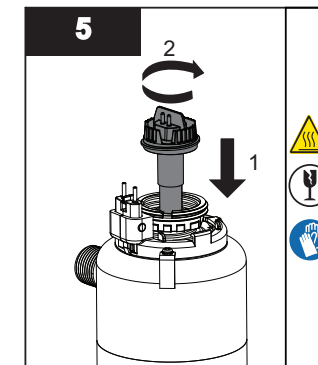
- Koppla bort huvudströmkällan och låt enheten svalna i 10 minuter.



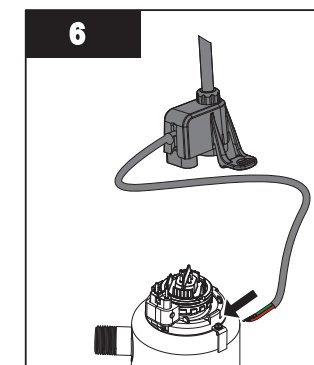
- Ta bort lampans kontakt genom att dra flikarna utåt och sedan uppåt.



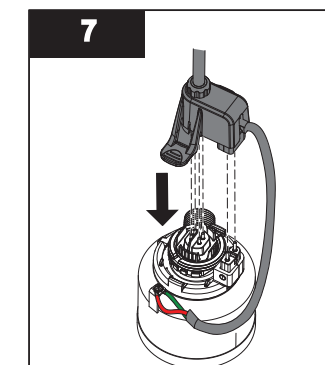
- Håll hylsskruven med ena handen och vrid lampan moturs och dra lampan uppåt utanför kammaren.



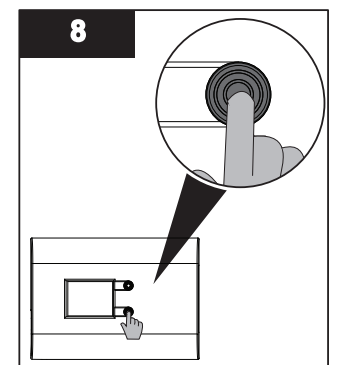
- Sätt i den nya lampan i kvartshylsan och gänga i hylsskruven tills den stoppas hårt.



- Anslut den gröna jordkabeln och den röda avlastningskabeln till kammaren med jordningsskruven.



- Justera anslutningsstiften med lampkontakten genom att rotera på ringklämmen.
- Skjut ner lampkontakten på lampstiften och ringklämstiftet tills ett hörbart klick hörs.
Obs! Kontrollera att kontakten är inkopplad på båda sidor.



- Nollställ lamptimmern.

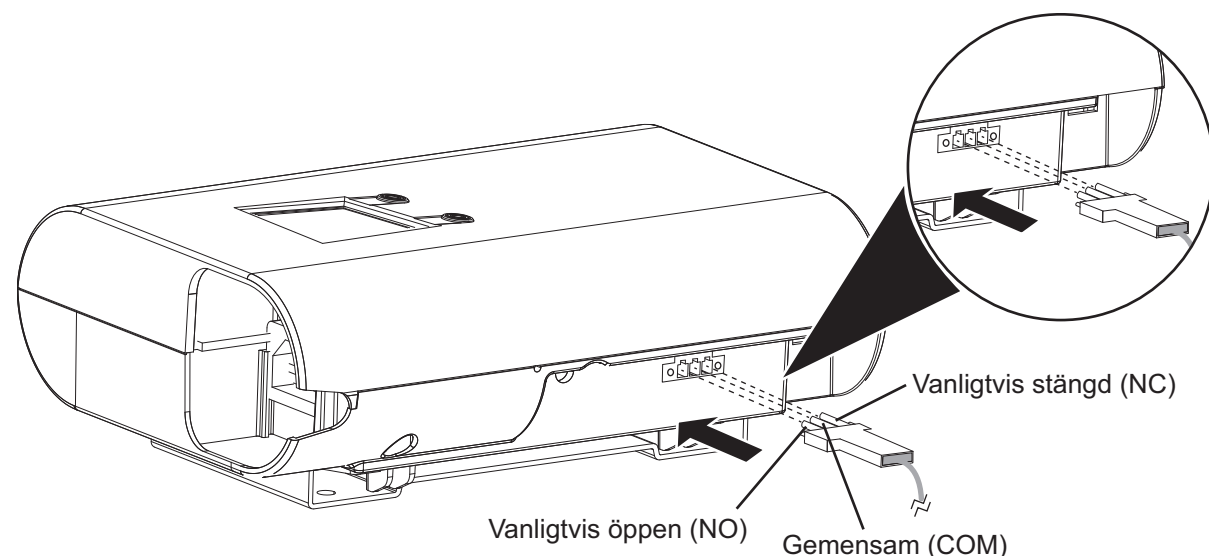
4.6 Information om torr kontaktanslutning

UVMax Controller levereras med en torr kontaktanslutning som låter dig ansluta till en fjärrenhet som en magnetventil eller fjärrlarmsindikator när ett större larm inträffar på UV-systemet.

4.6.1 Larmbeskrivning

Utgång för torr kontakt informerar dig om följande större larm:

1. Lågt UV-fel
2. Fel på styrenheten
3. Lampfel
4. UV-sensorfel



Figur 7 Torra kontaktanslutningar

Logiskt diagram över information om torr kontaktanslutning		
Utgående anslutning	UV-system fungerar normalt (Inga större larm)	UV-systemet har ett större larm eller ingen ström är ansluten till UV-systemet
Vanligtvis öppen kontakt (NO)	Den elektriska vägen mellan de här kontakterna är stängd.	Den elektriska vägen mellan de här kontakterna är öppen.
Gemensam (COM)		
Vanligtvis stängd kontakt (NC)	Den elektriska vägen mellan de här kontakterna är öppen.	Den elektriska vägen mellan de här kontakterna är stängd.
Gemensam (COM)		

Objekt	Beskrivning	Funktion
15	Styrenhet	Strömsätter och styr UV-lampan och andra enheter. Tillhandahåller mänskligt gränssnitt, visar information om systemstatus och tillåter styringångar (till exempel dämpning av det larm som hörs).
16	Strömkälla	Tillhandahåller ström till styrenheten. Av säkerhetsskäl måste uttaget skyddas av en jordfelsbrytare (GFCI). Obs! För att skydda styrenheten krävs en UL1449-certifierad (eller motsvarande) övergående spänningsbegränsare.

Modell	L	Ø	A (max.)	B	C	D (max.)
D4 Premium/D4+/D4-V+	52 cm (20,5")	10 cm (4")	183 cm (72")	22 cm (8,5")	15 cm (6")	137 cm (54")
E4/E4+/E4-V/E4-V+/E4-50+	76 cm (30")	10 cm (4")	183 cm (72")	22 cm (8,5")	15 cm (6")	137 cm (54")
F4/F4+/F4-V/F4-V+/F4-50+	112,4cm (44,25")	10 cm (4")	183 cm (72")	22 cm (8,5")	15 cm (6")	137 cm (54")

Avsnitt 3 Installation

⚠ FÖRSIKTIGHET



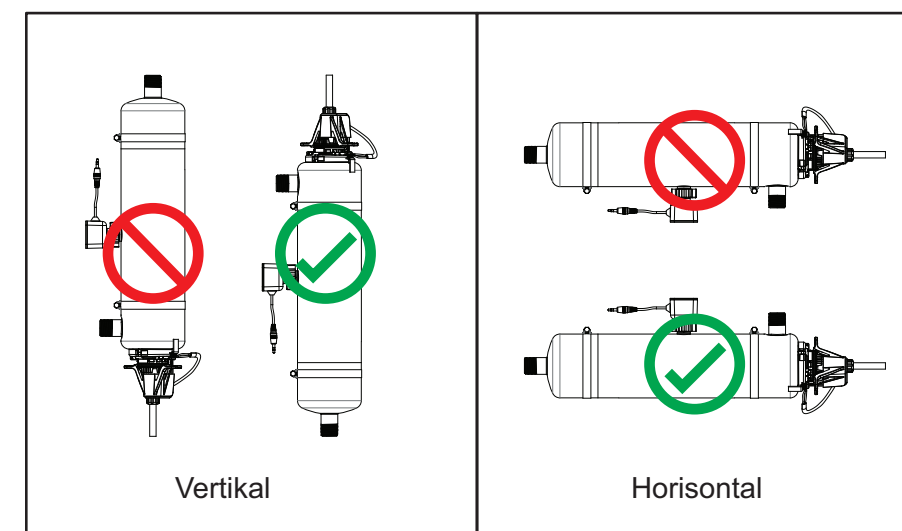
Den elektroniska styrenheten måste anslutas till en behållare med jordfelsbrytare (GFCI). Se till att den gröna jordkabelns ringterminal är ordentligt fastsatt på jordskruven på UV-kammaren.

Obs! Den röda kabeln används endast som avlastningskabel för jordningskabeln.

3.1 Installera UV-systemet

Desinficeringsystemet är designat för att monteras horisontalt eller vertikalt vid ingångs-/utgångsplatsen.

Om kammaren installeras i horisontalt läge ska utgångsporten peka uppåt för att garantera att all luft har spolats ut ur kammaren.



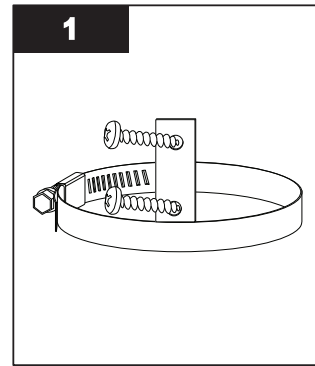
Figur 4 Desinficeringsinstallation – Vertikalt och horisontalt

Obs! Den ideala installationen är vertikalt med lampkontakten ovanpå. Detta är för att undvika att vattenskador uppstår på pinnålarna och lampanslutningarna.

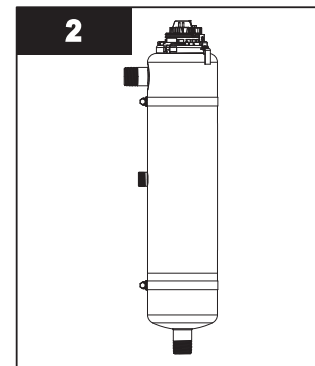
Förutsättningar:

- Bestäm lämplig inomhusplats för styrenheten och kammaren. Se Figur 3.
- Se till att det finns tillräckligt med utrymme ovanför kammaren för att ta bort lampan och hylsan.
- Se till att du stänger av huvudvattentillförseln.
- Montera systemet på väggen med lämpliga skruvar genom de två monteringshålerna på metallfästet. De medföljande skruvarna är lämpliga för att fästa till trä. (Vid fästning på annat material måste alternativ hårdvara köpas.)
- Gör alla nödvändiga VVS-anslutningar. Se Figur 3.

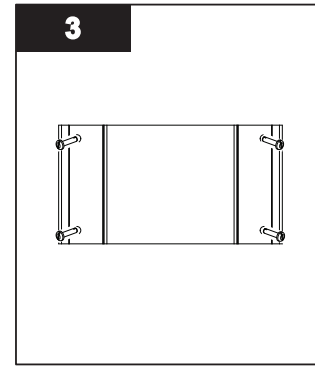
Förfarande:



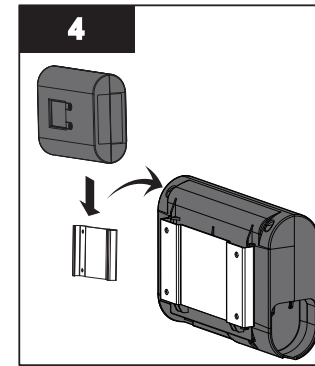
- Skruva fast kammarens klämmor i väggen (10 skruvar rekommenderas).



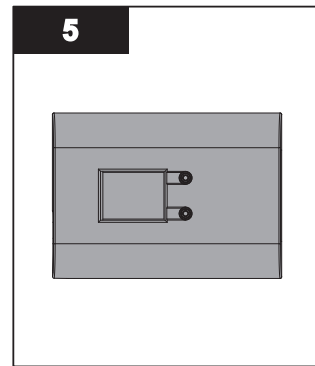
- Infoga kammaren och dra åt klämmorna.
- Gör alla nödvändiga VVS-anslutningar. Se [Aveny 2 1](#)



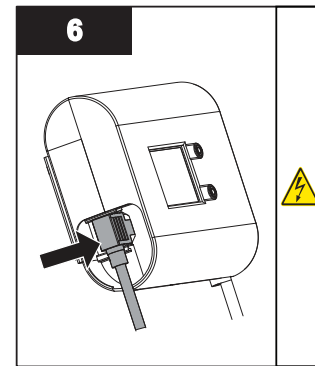
- Montera styrfästena på väggen med fyra nr 8-skrivar (medföljer inte)



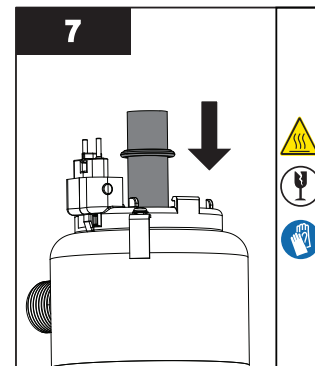
- Skjut fast styrenheten på monteringsfästet.



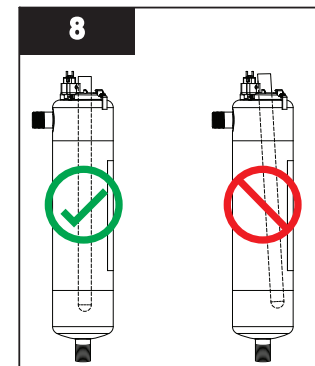
Obs! Uttaget måste skyddas av en jordfelsbrytare (GFCI).



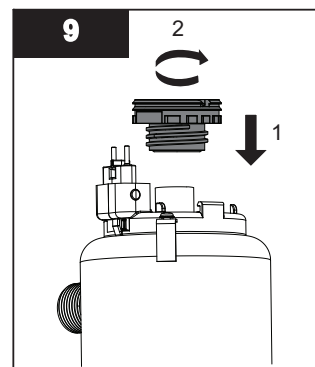
- Anslut strömsladden till styrenheten.
- Anslut INTE strömsladden till GFCI-uttaget vid denna tidpunkt.



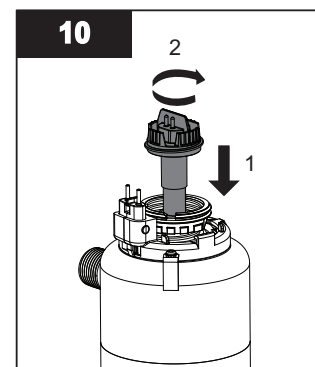
- Placera O-ringen på hylsan enligt bilden. Sätt in hylsan i kammaren så som visas i steg 8.



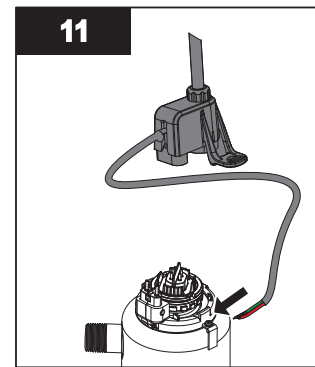
- Se till att kvartshylsan är ordentligt centrerad i kammaren.



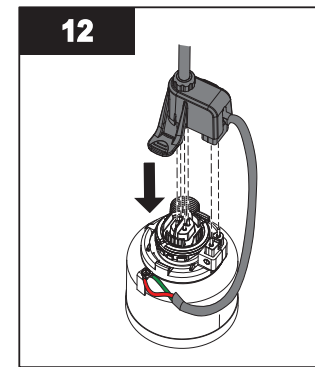
- Placera hylsskruven på kvartshylsan, tryck försiktigt ner och dra åt den för hand in i kammaren.



- Sätt in lampan i kvartshylsan och gånga i hylsskruven tills den stoppas hårt.



- Anslut den gröna jordkabeln och den röda avlastningskabeln till kammaren med jordningsskruven.

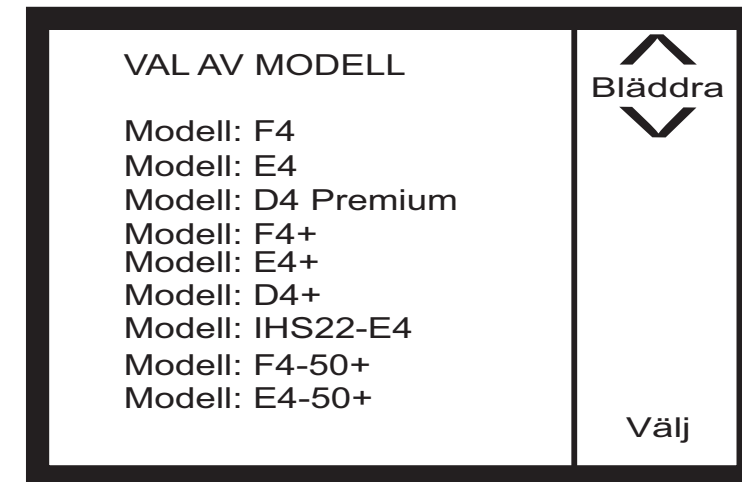


- Justera anslutningsstiften med lampkontakten genom att rotera på ringklämman.
- Skjut ner lampkontakten på lampstiften och ringklämstiftet tills ett hörbart klick hörs.

Obs! Kontrollera att kontakten är inkopplad på båda sidor.

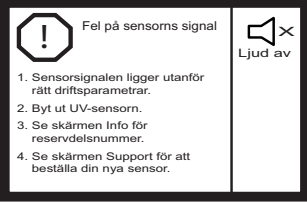
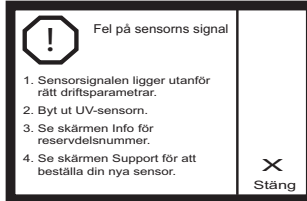
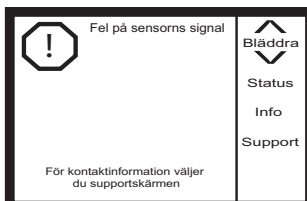
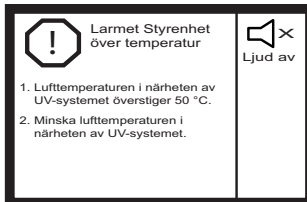
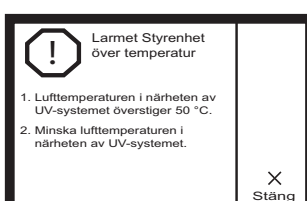
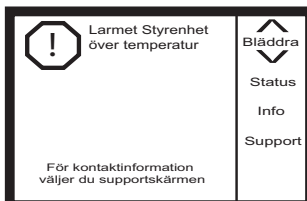

4.5 Val av modell ENDAST för byte av styrenheter

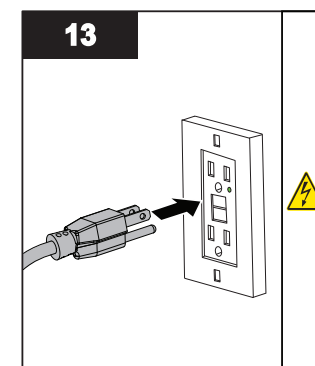
Fastställ artikelnumret för systemet nedan och hitta tillhörande MODELL för systemet. När ström appliceras till den nya styrenheten visas skärmen VAL AV MODELL i 4 sekunder. Under den här tiden trycker du på knappen Bläddra till modellen som representerar ditt system lyser RÖTT. Tryck på knappen Välj för att välja modell. Detta garanterar att tillhörande reservdelar för systemet visas på skärmen Produktinformation.



Figur 6 Val av modell

Artikelnummer	Beskrivning	Modell
650695-R	SYS, D4+ HOME 120V	D4+
650697-R	SYS, D4+ HOME 230V	D4+
660042-R	SYS, D4-V+ NSF Klass B 120 V AC	D4-V+
660089-R	SYS, D4 PREMIUM 120V	D4 Premium
660090-R	SYS, D4 PREMIUM 230V	D4 Premium
650682	SYS, E4 PROFESSIONAL 120 V AC	E4
650718	SYS, E4 PROFESSIONAL 230 V AC	E4
660040-R	SYS, E4-V NSF Klass B 120 V AC	E4-V
650683	SYS, E4+ PROFESSIONAL 120 V AC	E4+
650719	SYS, E4+ PROFESSIONAL 230 V AC	E4+
660043-R	SYS, E4-V+ NSF Class B 120 V AC	E4-V+
650638-R	SYS, E4+ PROFESSIONAL+ 50 % UVT 120 V	E4-50+
650639-R	SYS, E4+ PROFESSIONAL+ 50 % UVT 240V	E4-50+
IHS22-E4	SYS, E4 PROFESSIONAL 2SUMP 120 V AC	IHS22-E4
IHS22-E4/2	SYS, E4 PROFESSIONAL 2SUMP 230 V CEE7/7	IHS22-E4
IHS22-E4/2A	SYS, E4 PROFESSIONAL 2SUMP 230V AS3112	IHS22-E4
IHS22-E4/2B	SYS, E4 PROFESSIONAL 2SUMP 230 V BS1363	IHS22-E4
650686	SYS, F4 PROFESSIONAL 120 V AC	F4
650686	SYS, F4 PROFESSIONAL 230 V AC	F4
660041-R	SYS, F4-V NSF Klass B 120 V AC	F4-V
650687	SYS, F4+ PROFESSIONAL 120 V AC	F4+
650721	SYS, F4+ PROFESSIONAL 230 V AC	F4+
660044-R	SYS, F4-V+ NSF Class B 120 V AC	F4-V+
650640-R	SYS, F4+ PROFESSIONAL 50 % UVT 120 V	F4-50+
650641-R	SYS, F4+ PROFESSIONAL 50 % UVT 240V	F4-50+

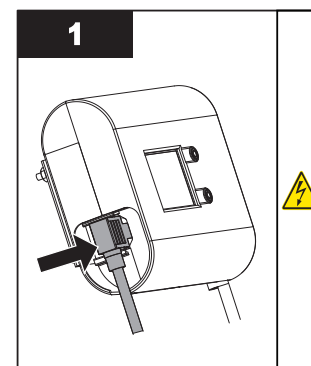
Beskrivning	Skärm	Funktion
Larmet Fel på sensorns signal		Tryck på knappen Ljud av för att slå av ljudet för larmet i 24 timmar och visa felsökningsguiden.
		Tryck på knappen Stäng för att visa skärmen Status.
Statusskärm för larm för fel på sensorns signal		Tryck på knappen Bläddra för att komma åt reservdelsnummer och återförsäljarens kontaktinformation.
Larmet Styrenhet över temperatur		Tryck på knappen Ljud av för att slå av ljudet för larmet i 24 timmar och visa felsökningsguiden.
		Tryck på knappen Stäng för att visa skärmen Status.
Statusskärm för larmet Styrenhet över temperatur		Tryck på knappen Bläddra för att komma åt reservdelsnummer och återförsäljarens kontaktinformation.
Katastrofalt fel		<ul style="list-style-type: none"> • Det här felet inträffar när alla säkringar har gått. • Skärmen är tom och en stadig ton hörs. • Byt ut styrenheten.



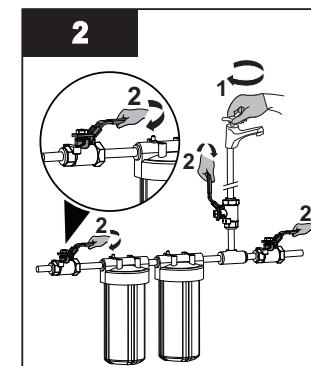
- Sätt på ström.
- Öppna alla kranar och sätt på vattenförsörjningen. Kontrollera efter eventuella läckor.
Obs! Uttaget måste skyddas av en jordfelsbrytare (GFCI).

3.2 Desinficeringsprocedur

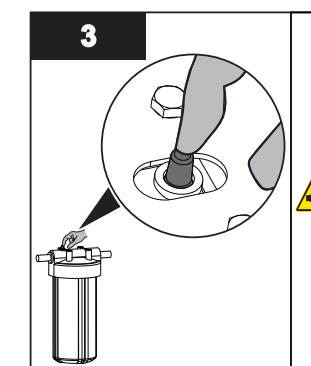
UV-desinficering är en fysisk desinficeringsprocess och tillsätter inte några potentiellt skadliga kemikalier i vattnet. Eftersom UV inte avger desinficeringsrester är det absolut nödvändigt att hela distributionssystemet efter UV-systemet desinficeras kemiskt för att säkerställa att VVS-systemet är fritt från eventuella bakteriologiska föroreningar. Desinficeringsprocessen måste utföras omedelbart efter att UV-enheten installerats och upprepas efter att UV-lampan stängts av för service, blir utan ström eller inte används av någon anledning. Saneringsproceduren för VVS-systemet utförs enkelt enligt följande:



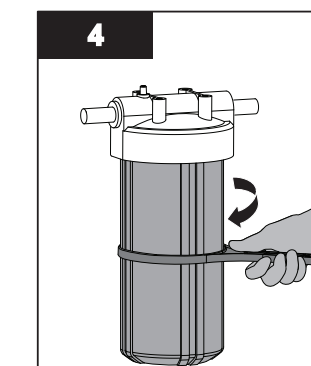
- Kontrollera att endast styrenhetens plugg är inkopplad under hela desinficeringsprocessen.



- Stäng av vattentillförseln.
- Stäng varje kran.

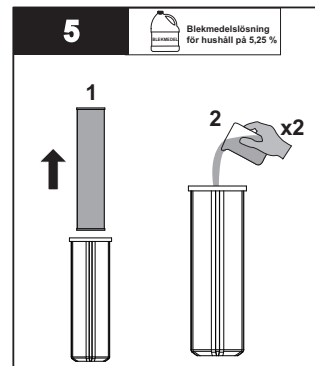


- Tryck på tryckknappen för att frigöra trycket från patronerna.

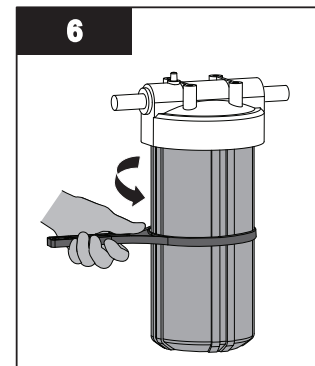


- Ta bort avloppets höljen med hjälp av nyckeln för avloppsrör.

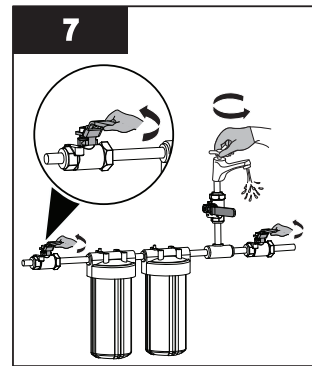
Installation



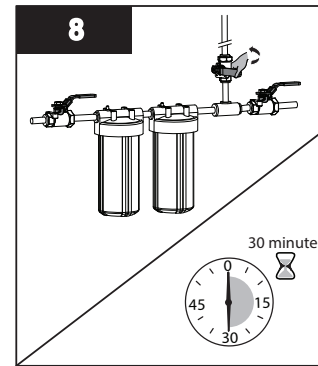
- Ta bort patronerna och håll 2 koppar blekmedelslösning för hushåll i avloppsrörets höljen.
- Obs! Använd INTE väteperoxid.**



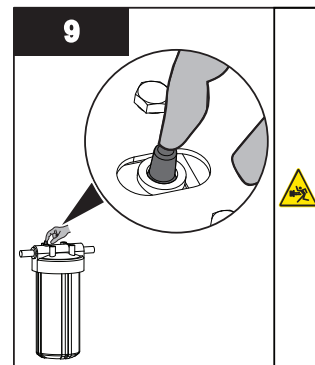
- Sätt tillbaka avloppsröret för att bara filtrera huvuden.



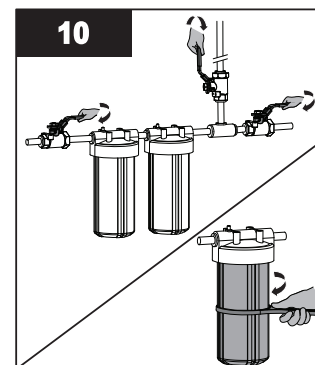
- Slå på vattenförsörjningen.
- Låt vatten fylla kammaren.



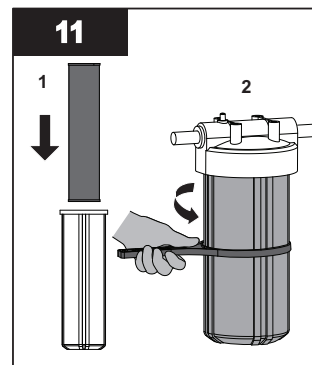
- Aktivera kallt vatten följt av varmt vatten (om tillgängligt) tills du kan känna lukten av blekmedlet.
- Stäng alla kranar och låt blekmedlet ligga kvar i vattenledningarna i 30 minuter.



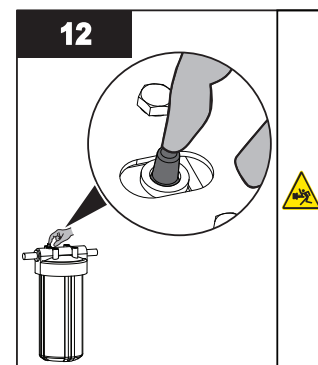
- Tryck på tryckknappen för att frigöra trycket.



- Ta bort avloppets höljen med hjälp av nyckeln för avloppsrör när alla kranar är stängda.



- Sätt tillbaka patronen i avloppets höljen och ansluta enheten.
- Spola alla vattenutlopp tills lukten av blekmedel inte längre känns (minst 5 minuter).



- Tryck på tryckknappen för att rensa luften och slutföra desinficeringsproceduren.

Användning

Beskrivning	Skärm	Funktion
Statusskärm för larmet Lågt UV-fel		Tryck på knappen Bläddra för att komma åt reservdelsnummer och återförsäljarens kontaktinformation.
Larmet Fel på styrenheten		Tryck på knappen Ljud av för att slå av ljudet för larmet i 24 timmar och visa felsökningsguiden.
		Tryck på knappen Bläddra för att gå vidare till nästa skärm i felsökningsguiden.
		Tryck på knappen Stäng för att visa skärmen Status.
Statusskärm för larmet Fel på styrenheten		Tryck på knappen Bläddra för att komma åt reservdelsnummer och återförsäljarens kontaktinformation.
Larmet Fel på sensorns anslutning		Tryck på knappen Ljud av för att slå av ljudet för larmet i 24 timmar och visa felsökningsguiden.
		Tryck på knappen Stäng för att visa skärmen Status.
Statusskärm för larmet Fel på sensorns anslutning		Tryck på knappen Bläddra för att komma åt reservdelsnummer och återförsäljarens kontaktinformation.

4.4 Lista över alla larm

Beskrivning	Skärm	Funktion
Larmet Lampfel		Tryck på knappen Ljud av för att slå av ljudet för larmet i 24 timmar och visa felsökningsguiden.
		Tryck på knappen Bläddra för att gå vidare till nästa skärm i felsökningsguiden.
		Tryck på knappen Stäng för att visa skärmen Status.
Statusskärm Lampfel		Tryck på knappen Bläddra för att komma åt reservdelsnummer och återförsäljarens kontaktinformation.
Larmet Lägt UV-fel		Tryck på knappen Ljud av för att slå av ljudet för larmet i 24 timmar och visa felsökningsguiden.
		Tryck på knappen Bläddra för att gå vidare till nästa skärm i felsökningsguiden.
		Tryck på knappen Bläddra för att gå vidare till nästa skärm i felsökningsguiden.
		Tryck på knappen Stäng för att visa skärmen Status.
		Tryck på knappen Stäng för att visa skärmen Status.

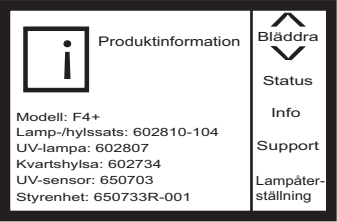
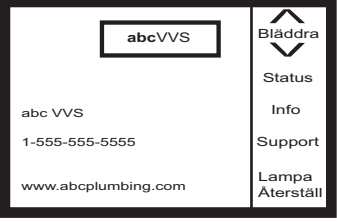
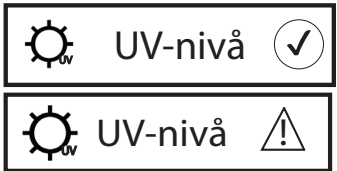
Avsnitt 4 Användning

4.1 Kontrollpanel



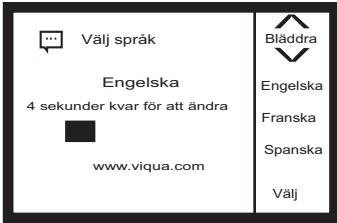
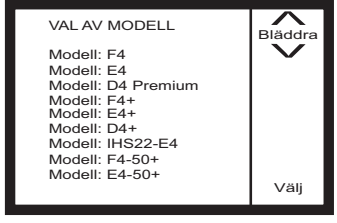

Figur 5 Kontrollpanelen

Knappar och bildskärm		
Funktion	Beskrivning	Funktion
A	Statusskärm	Visar följande: <ul style="list-style-type: none"> Lampans livstid i dagar Produktinformation Produktsupport UV-nivåns status Aktiva larm
B	Tryckknapp 1	<ul style="list-style-type: none"> Bläddra Ljud av Ljud av 24 timmar Avbryt
C	Tryckknapp 2	<ul style="list-style-type: none"> Lampåterställning Välj Stäng Nollsäll och håll nedtryckt i 5 sekunder

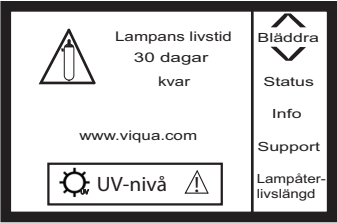
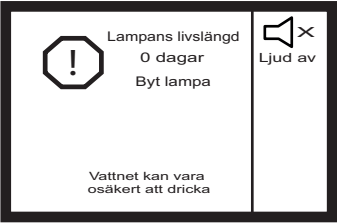

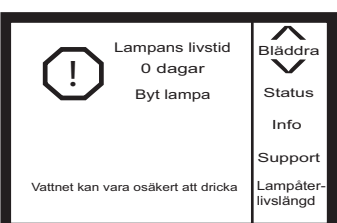
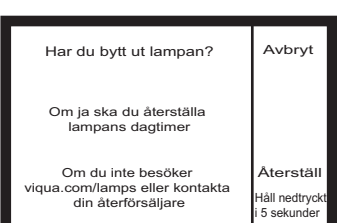
Statusskärmar		
Beskrivning	Skärm	Funktion
Skärmen Produktinformation		<p>Produkter med reservdelsnummer:</p> <ul style="list-style-type: none"> • Modell • UV-lampa/hylssats • Kvartshylsa • UV-sensor • Styrenhet
Skärmen Support		<p>Visa återförsäljarens kontaktinformation.</p> <ul style="list-style-type: none"> • Återförsäljarens logotyp • Namn • Telefonnummer • Webbplats
UV-nivåns status		<p>Acceptabel UV-dosnivå (normal användning)</p> <p>Minsta UV-dosnivå (service krävs)</p>

4.2 Konfiguration av styrenheten

Följande skärmar visas i 4 sekunder när du ansluter styrenheten till nätström.

Beskrivning	Skärm	Funktion
Välj språk		<ul style="list-style-type: none"> • Bläddra tills önskat språk är markerat. • Välj för ange språket i styrenheten.
Val av modell – Inställt i förväg på fabriken för system		<ul style="list-style-type: none"> • Bläddra för att gå igenom modellerna. • Välj för att öppna önskad modell. Detta garanterar att korrekta reservdelar visas på Info-skärmen.
Produktregistrering		Påminnelse om att ANVÄNDAREN ska registrera sina produktuppdateringar och påminnelse om lampbyte.

4.3 Ställa tillbaka timern för lamplängd till 365 dagar.

Beskrivning	Skärm	Funktion
Varning för slut på lampans livslängd		Indikerar att UV-lampan är nära slutet av livslängden.
Larm för slut på lamptid		<ul style="list-style-type: none"> • Indikerar att UV-lampan har nått slutet av livslängden. • Larm kan stängas av i 7 dagar genom att trycka på knappen för ljud av.
Skjuta upp larm		Larm för slutet av livslängden kan skjutas upp i 7 dagar upp till 4 gånger.
Lampåterställning		Tryck på knappen för lampåterställning för att visa skärmen för nollställning av lampbyte.
Nollställning av lampbyte		<ul style="list-style-type: none"> • Tryck på och håll nere knappen i 5 sekunder tills du hör ett pip. • Lampans livslängd i dagar har nu nollställts till 365 dagar.